

1. Upewnij się, że masz wszystkie potrzebne narzędzia i materiały do złożenia insertu.
Zalecane narzędzia: klej do drewna (np. Wikol lub Dragon), ręcznik papierowy, patyczki higieniczne, papier ścierny, nóż segmentowy z łamanym ostrzem.
2. Rozłóż drewniane arkusze na stole i upewnij się, że nie brakuje żadnego elementu. Przed wyjęciem / wypchnięciem elementów z arkusza, upewnij się, że wiesz, skąd pochodzi każdy element, aby uniknąć pomyłek. Zalecamy składanie każdego pojemnika oddzielnie aby uniknąć pomyłek.
3. W paczce mogą znajdować się pojedyncze elementy, jeżeli ich pierwowzory w wypraskach, zawierają jakąś wadę (niedocięcie, słaby grawer itp.).
4. Postaraj się wypchnąć poszczególne elementy z drewnianych arkuszy. Jeżeli pojawi się trudność z wypchnięciem któregoś z elementów, zalecamy użycie noża. Zdejmij z pleksi (jeżeli występuje w zestawie) folię ochronną znajdującą się po obu stronach (nie dotyczy strony na której znajduje się grawer).
5. Zalecamy aby początkowo złożyć każdy pojemnik bez kleju aby uniknąć pomyłek.
6. Jeżeli łączenie poszczególnych elementów powoduje trudności, zastosuj odpowiednie techniki, takie jak szlifowanie lub delikatne nacięcie nożykiem, aby dopasować je do siebie.
7. Połącz elementy przy użyciu niewielkiej ilości kleju. Nadmiar kleju usuń za pomocą patyczków higienicznych, wykałaczki lub ręcznika papierowego.
8. Pozostaw połączone elementy do wyschnięcia na tak długo jak zaleca producent użytego kleju.
9. Jeżeli planujesz pomalować swój insert, upewnij się, że użyty lakier bądź bejca są odpowiednie do zastosowania ze sklejką brzożową.
10. Jeżeli źle dopasowałeś jakieś elementy a klej zdążył już związać, postaraj się delikatnie i równomiernie rozłączyć poszczególne elementy. Następnie zeszlifuj bądź zeszkrob zaschnięty klej i kontynuuj składanie zgodnie z instrukcją.
11. Umieszczając insert w pudełku upewnij się czy każdy element jest prawidłowo zorientowany względem pudełka. Nie wciskaj żadnych elementów na siłę.

W razie jakichkolwiek problemów lub wątpliwości skontaktuj się z producentem:

kontakt@luckygraw.pl.



BEZPIECZEŃSTWO

UŻYTKOWANIA:

SAFETY INSTRUCTIONS:



NIEODPOWIEDNIE
DLA DZIECI

NOT SUITABLE
FOR CHILDREN



TRZYMAĆ Z DALA
OD OGNIA

KEEP AWAY
FROM FIRE



CHRONIĆ PRZED
WILGOCIĄ

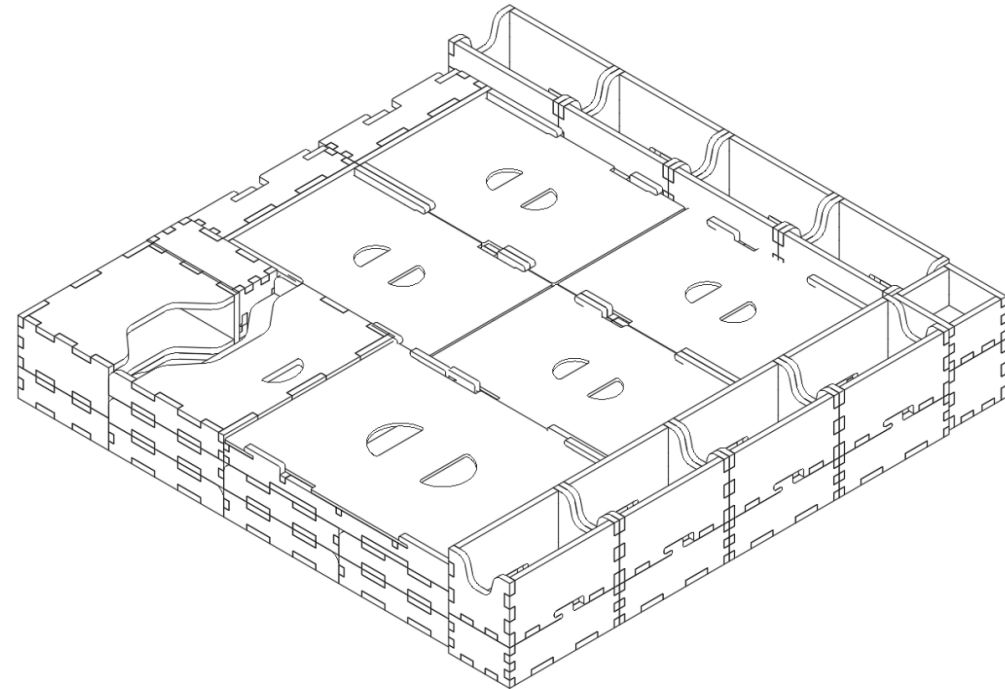
KEEP AWAY FROM
MOISTURE



OSTROŻNIE –
OSTRE KRAWĘDZIE

CAUTION –
SHARP EDGES

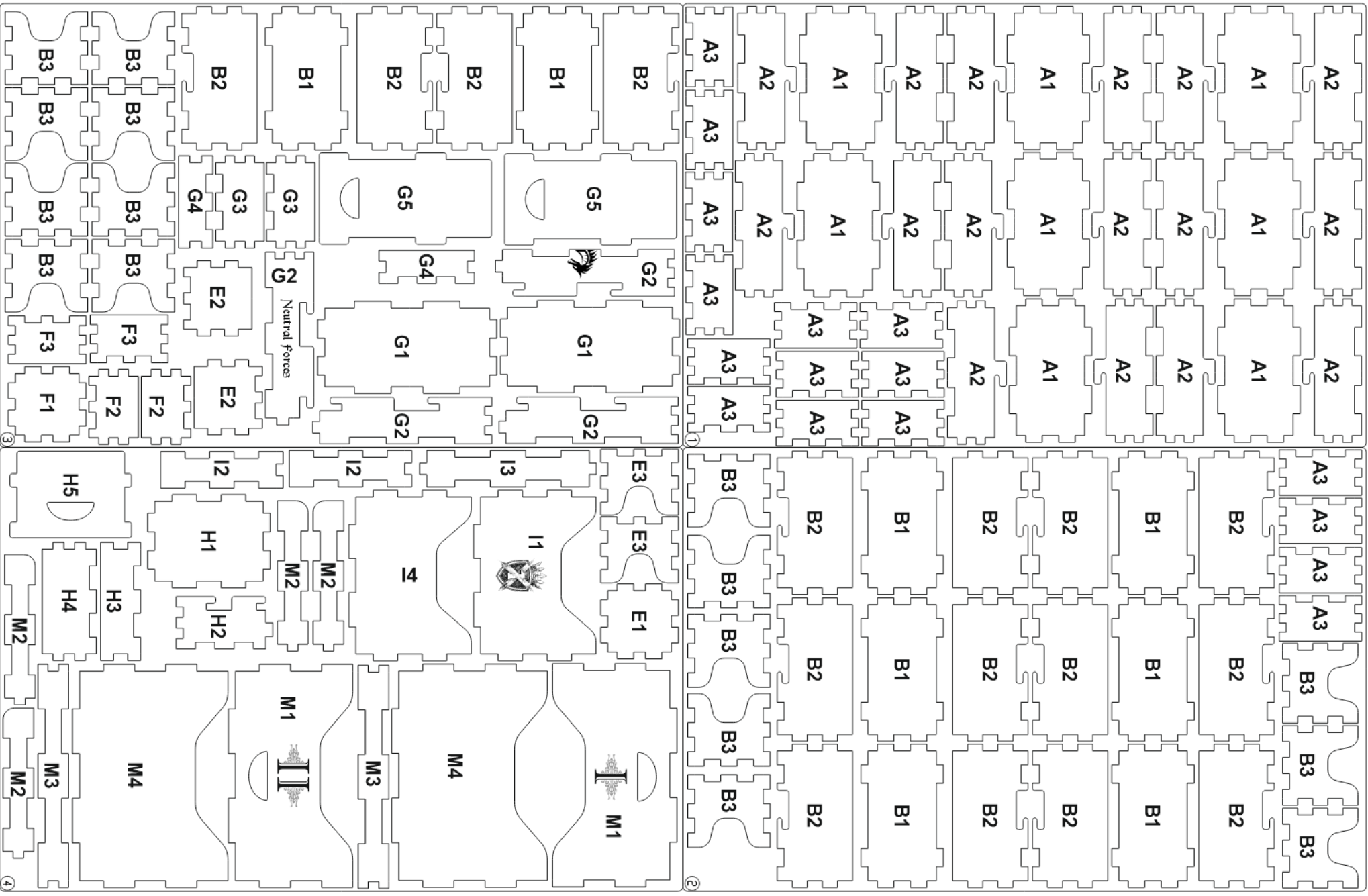
Insert do gry Gra o Tron 2ed z dodatkiem Matka Smoków

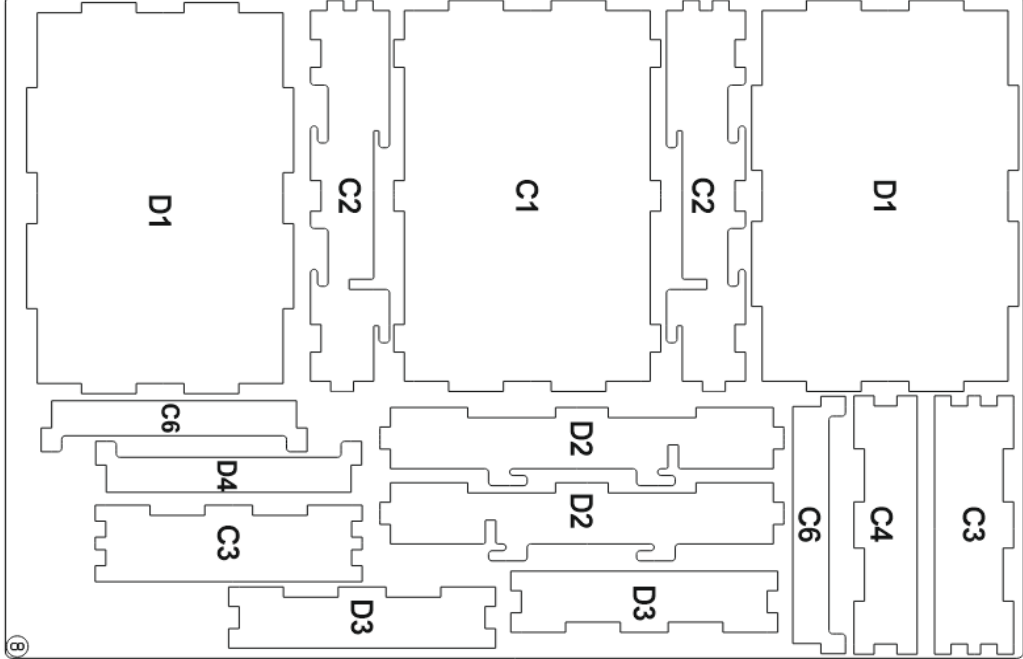
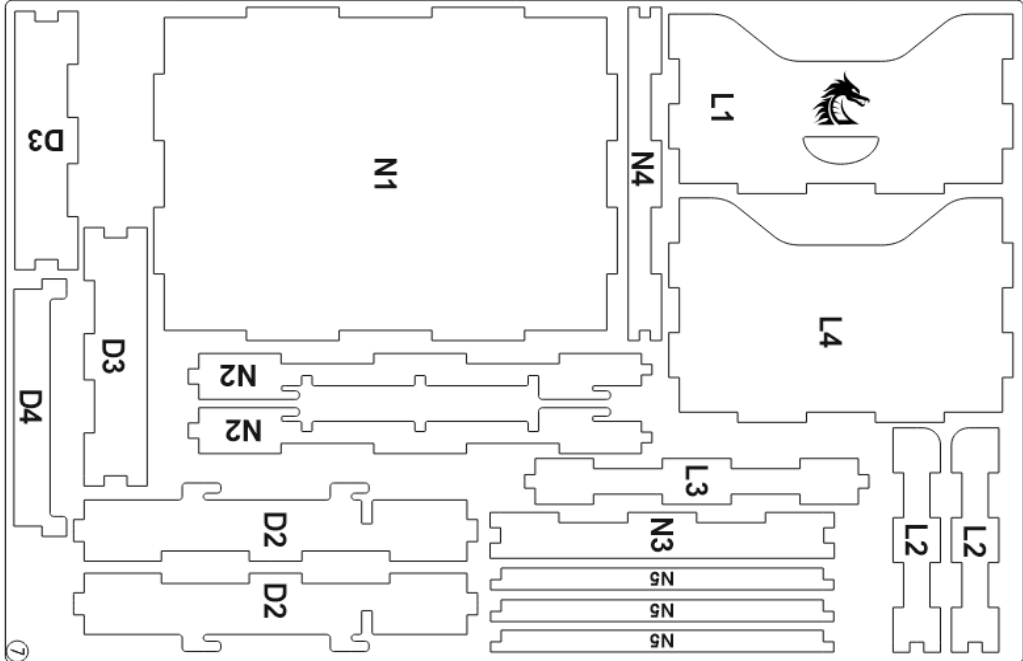
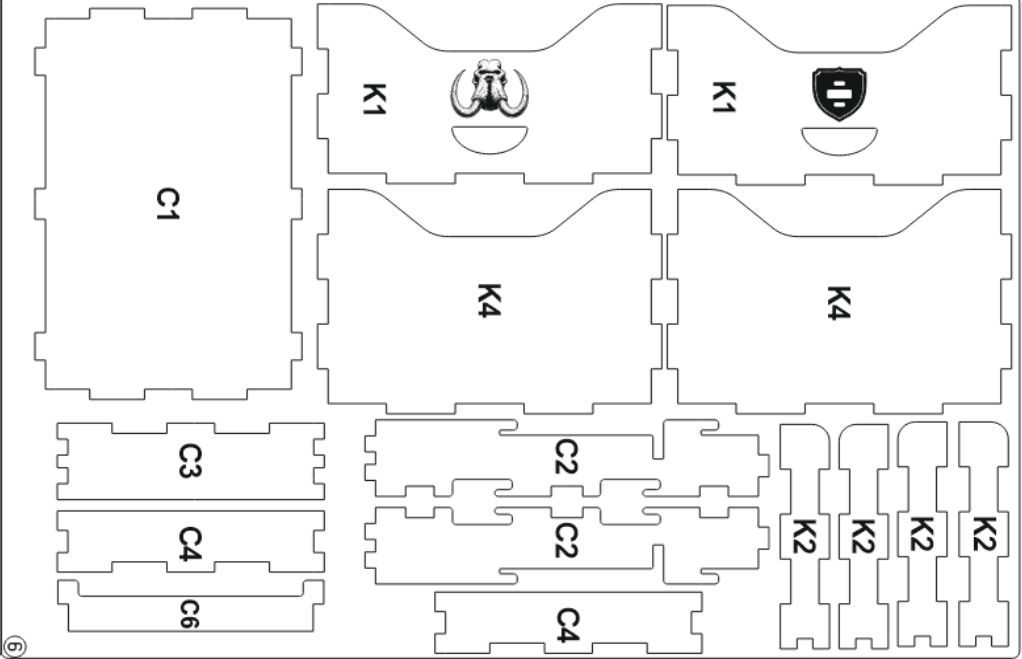
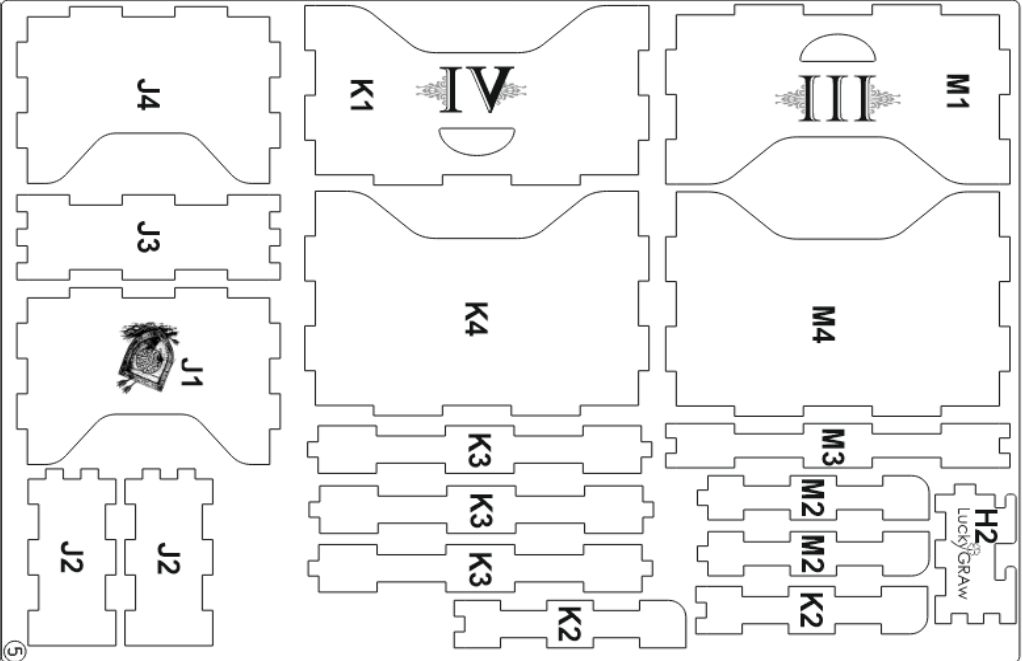


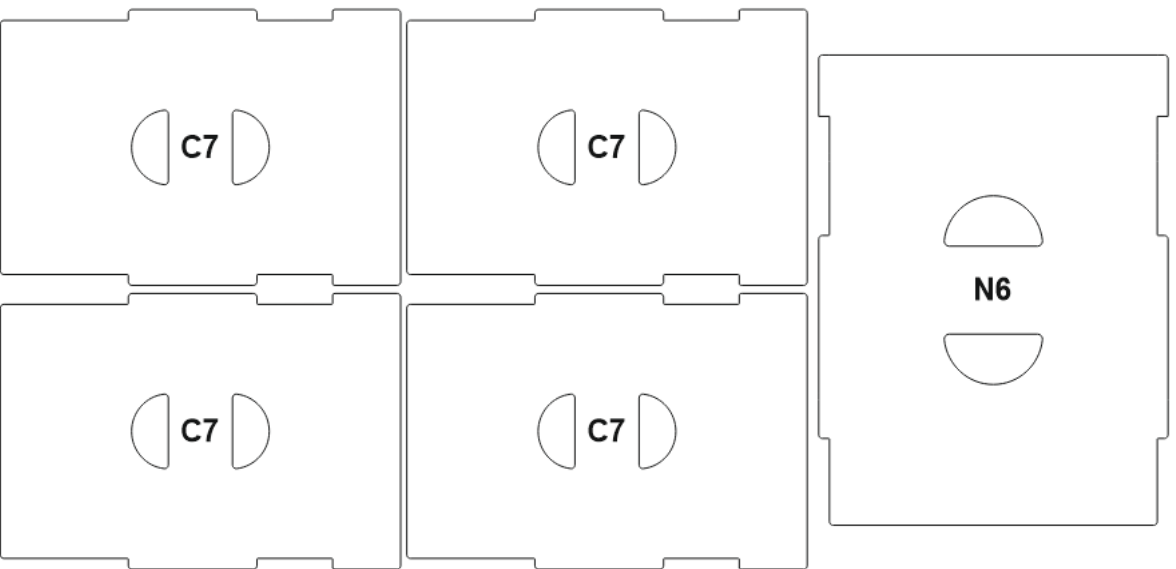
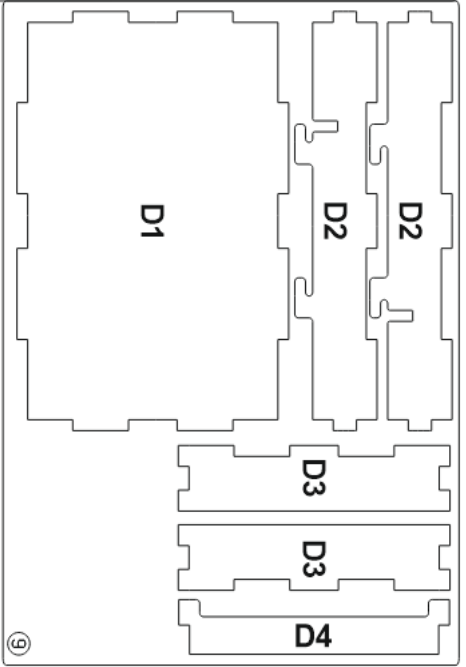
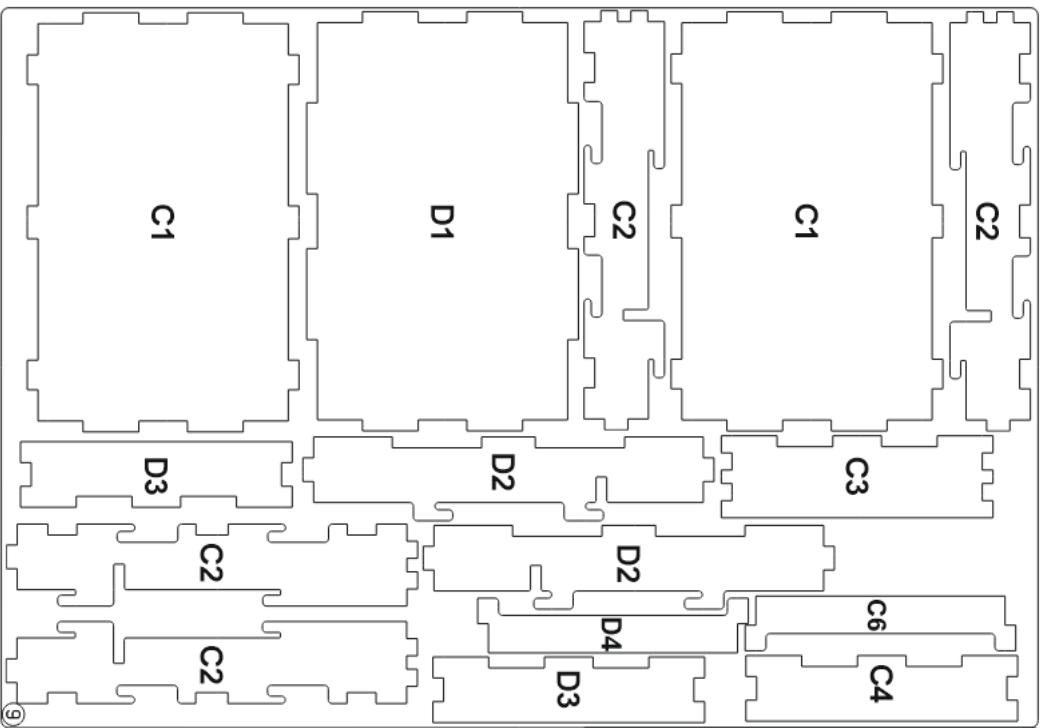
www.LuckyGRAW.pl

www.facebook.com/luckygraw4

Zawartość:

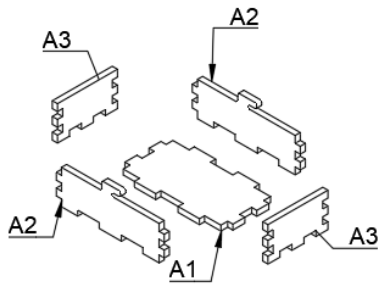




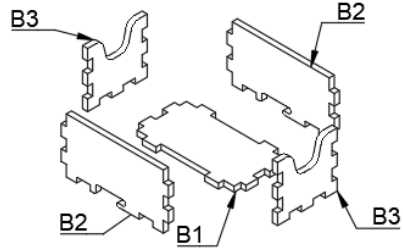


Pleksi

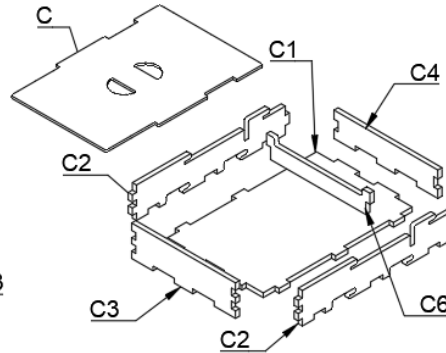
Instrukcja składania poszczególnych pojemników:



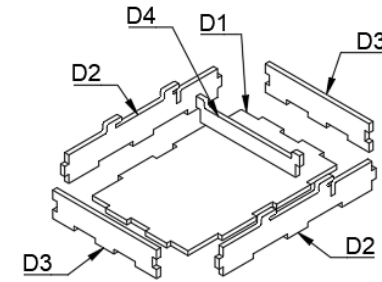
A: Żetony władzy (8 szt.)



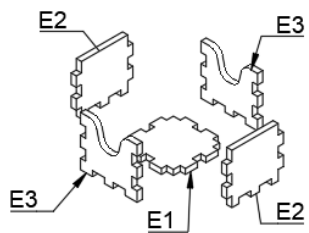
B: Rozkazy (8 szt.)



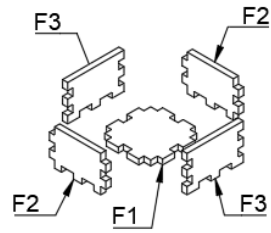
C: Jednostki, garnizon, żeton zaopatrzenia, żeton zwycięstwa (4 szt.)



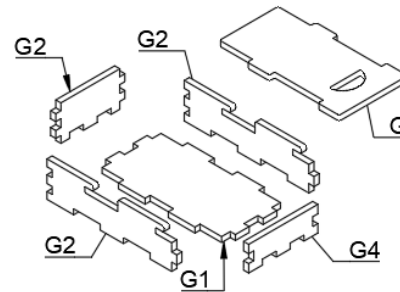
D: Jednostki, garnizon, żeton zaopatrzenia, żeton zwycięstwa (4 szt.)



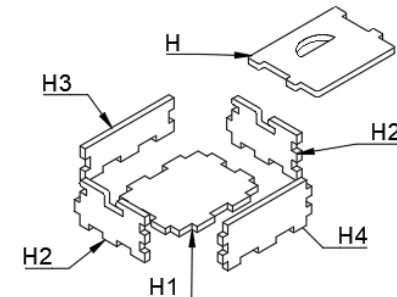
E: Żetony Siły Smoków



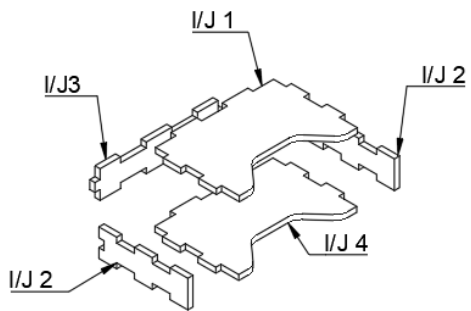
F: Żeton Dzikich oraz żeton rundy



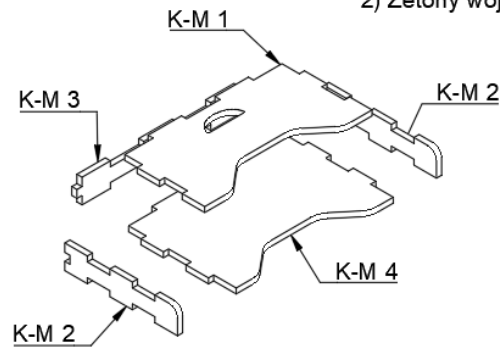
G: 1) Żetony lojalności, zaopatrzenia, zwycięstwa Targaryenów
2) Żetony wojsk neutralnych



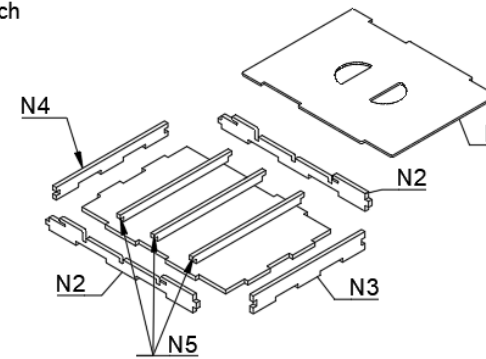
H: Żetony Ulepszenia i Osłabienia Obszaru



I: Karty Pożyczek
J: Karty Losów Bitwy



K: Karty Westeros IV, karty Dzikich, karty Wasali (3 szt.)
L: Karty Targaryen (A lub B)
M: Karty Westeros I - III (3 szt.)



N: Żetony Wasali

Do umieszczenia w pudełku

